

Zelf uw terras ophogen?

Dat kan met de Premium-terrasdragers.



Premium-terrasdragers

Met verstelbare dragers kunnen tegels of planken horizontaal worden aangebracht op een aflopende ondergrond. Op balkon, dakterras of over uw oude terrasbestrating in de tuin.

Volg het stappenplan om te bepalen welke materialen u nodig hebt. Voor uw offerte en bestelling kunt u daarna terecht bij uw dealer.

Voordelen Premium drager

- Hoge draagkracht, 600 kg per drager.
- Kan op elke drukvaste ondergrond.
- In hoogte verstelbaar vanaf 17 mm tot ca. 150 mm.
- Duurzaam PP kunststof voor buitengebruik.
- Eenvoudige montage, ook voor de doe-het-zelver.
- Regenwater loopt direct weg tussen tegels en planken.



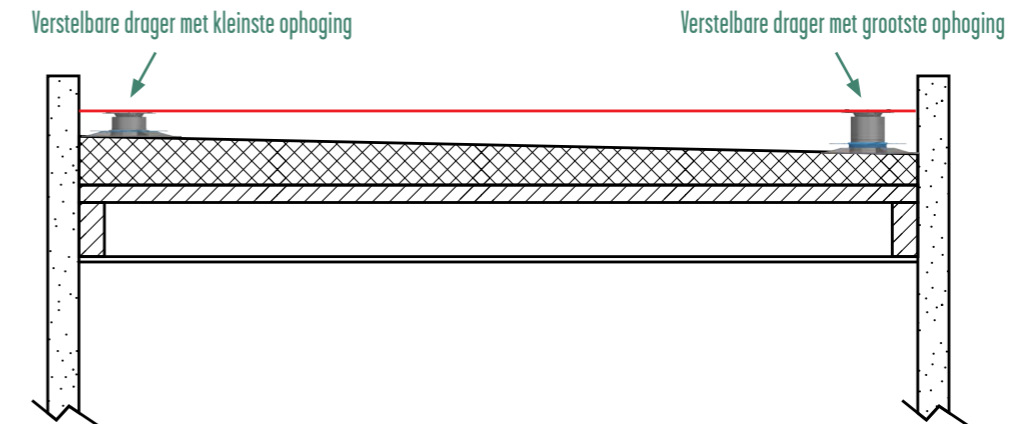
Art.nr.Kijlstra	Onderdeel	Pakinhoud	Aantal
11003343	Passtuk 1 mm van EPDM rubber.	100 st	
11003344	Passtuk 2 mm van EPDM rubber.	100 st	
11003345	Passtuk 3 mm van EPDM rubber.	50 st	
11003277	Premium bovenplaat C4T t.b.v. tegels, creëert een voeg van 3 mm.	50 st	
11007307	Premium bovenplaat C2V t.b.v. planken, met mogelijkheid tot zijfixatie aan draagbalk.	50 st	
11003278	Premium hellingcorrector E10 corrigeert tot 5%. Hoogte onderdeel 10 mm.	50 st	
11003284	Premium verlengstuk S5 hoogte onderdeel 5 mm.	50 st	
11004519	Premium verlengstuk S15 hoogte onderdeel 15 mm.	50 st	
11004520	Premium verlengstuk S50 hoogte onderdeel 50 mm.	50 st	
11003282	Premium stelvoet P17/23 bereik 17 - 23 mm.	50 st	
11004518	Premium stelvoet P30/48 bereik 30 - 48 mm.	50 st	

Stap 1: Meet de benodigde ophoging

Bepaal het hoogste punt in de ondergrond, hier heeft u de laagste drager nodig.

Drager hoogte = te bereiken hoogte - dikte tegel (of draagbalk + plank)

Bepaal het laagste punt in de ondergrond, hier heeft u de hoogste drager nodig.



Stap 2: Bepaal het aantal dragers

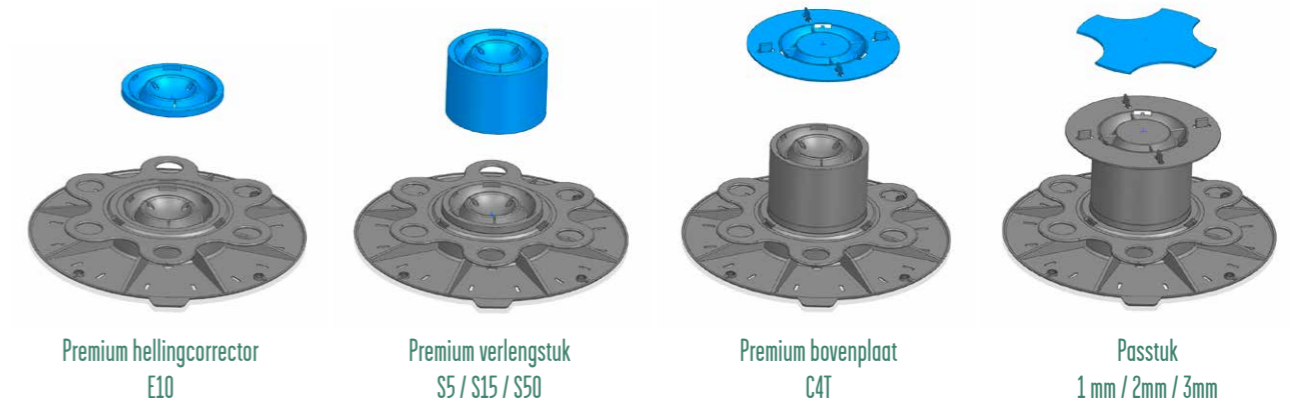
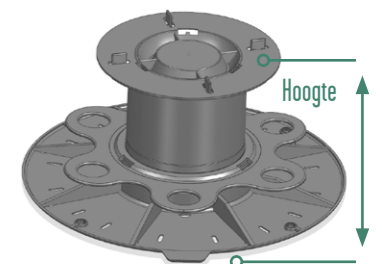
Tegels: Aantal terrasdragers = (aantal tegels in lengte + 1) x (aantal tegels in breedte + 1)

Bij zwakke of dunne tegels kan het noodzakelijk zijn om (een) extra drager(s) in het midden te plaatsen.

Planken: Hart op hart afstand tussen dragers 40 - 60 cm (afhankelijk van materiaalsoort en afmetingen).

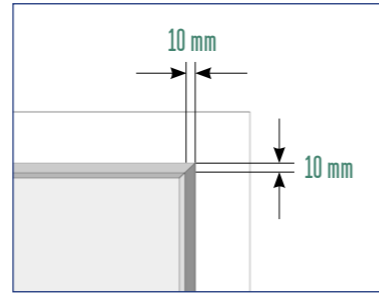
Stap 3: Kies het toebehoren

Selecteer stelvoeten met de juiste hoogte(s), geschikt voor de dragerhoogtes die u bij stap 1 hebt gemeten. Met verlengstukken kan het hoogtebereik van een stelvoet worden vergroot. Verlengstukken zijn stapelbaar. Een hellingcorrector corrigeert de helling tot maximaal 5%. Een hellingcorrector is aan te raden als het afschot in de ondergrond groter is dan circa 15 mm per strekkende meter. Op iedere stelvoet moet een bovenplaat worden gemonteerd. C4T voor tegels en C2V voor planken. Rubber passtukken zijn aan te raden bij keramische tegels, bij betontegels zijn ze optioneel. Passtukken zorgen voor anti-slip, maken het uitvullen van wippende tegels mogelijk en ze beperken kraakgeluiden.



Stap 4: Montage tegels

Stap 4A



Tegel met minimale afmeting van 400 x 400 mm

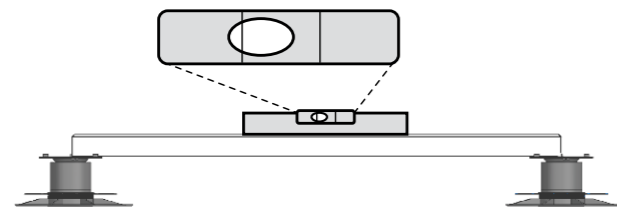
Start langs een lange rechte zijde.
Houd tegels circa 1 tot 2 cm vrij van de zijkant.

Stap 4B

Draai op gewenste hoogte

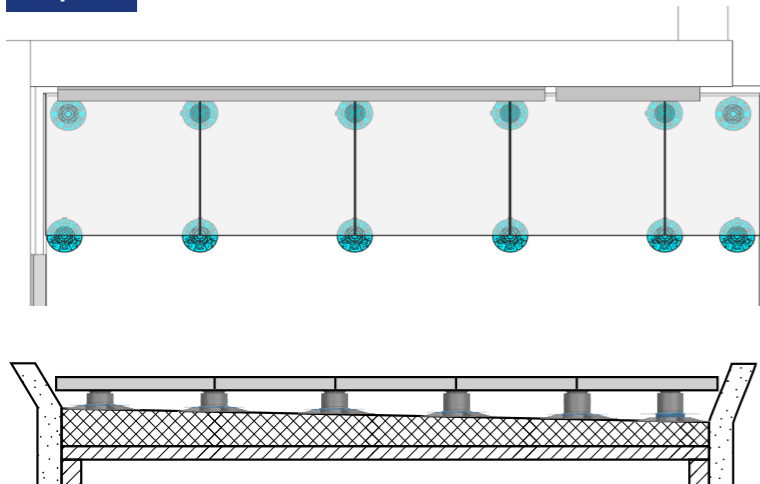


Stap 4C



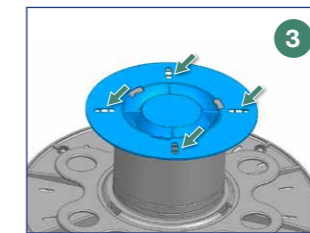
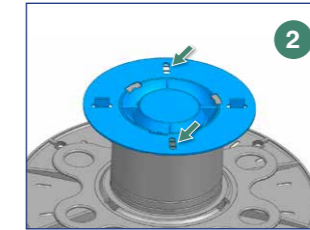
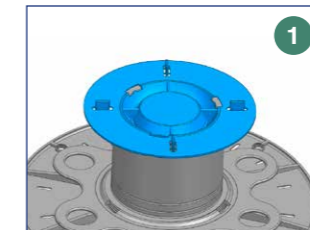
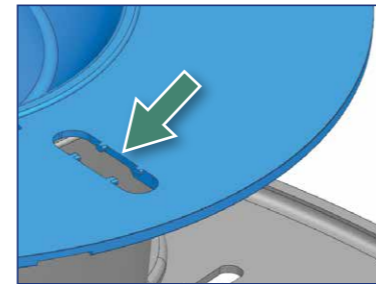
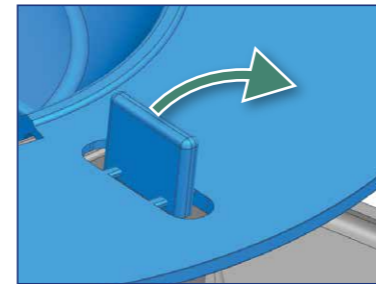
Stel waterpas.

Stap 4D

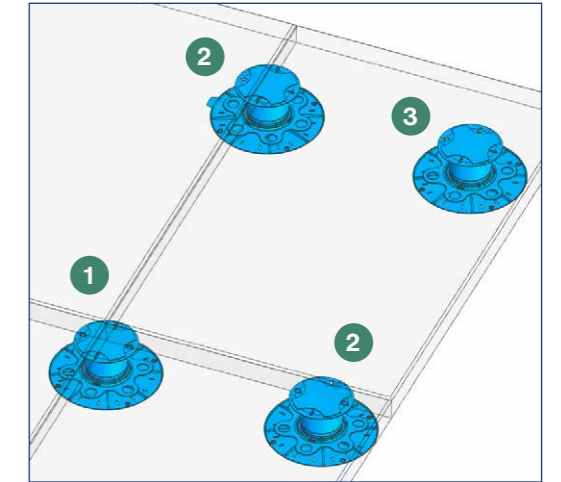


Leg rij voor rij.

Stap 4E

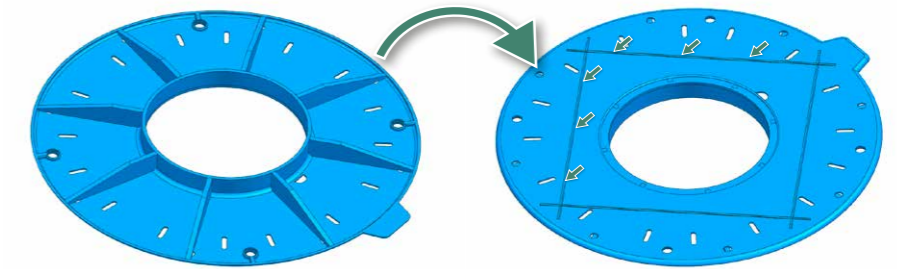


Breek de paslipjes, van de Premium bovenplaat, voor plaatsing langs de rand en in de hoek.

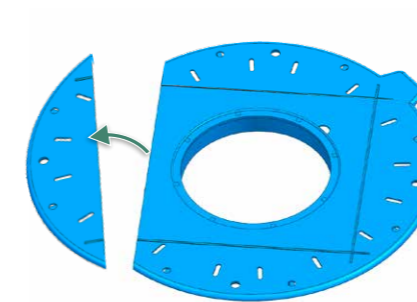


Stap 4F

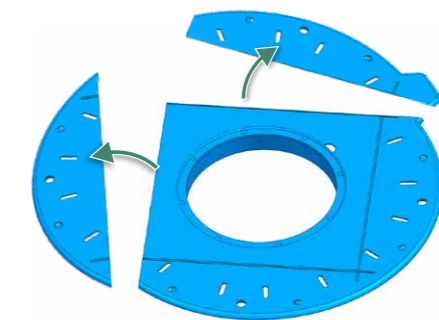
Snijd de uitstekende rondingen van de bovenplaat af, die buiten de tegels vallen.



Aan de onderzijde van de bovenplaat zijn hiervoor markeringen aangegeven.



Uitsnede voor zijplaatsing



Uitsnede voor hoekplaatsing

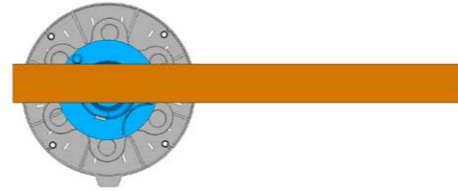


Stap 5: Montage vlonders

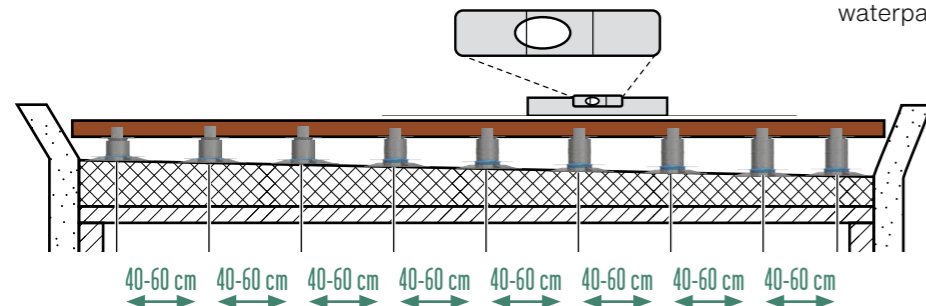
Stap 5A



Start met een terrasdrager aan weerszijden van de eerste draagbalk.



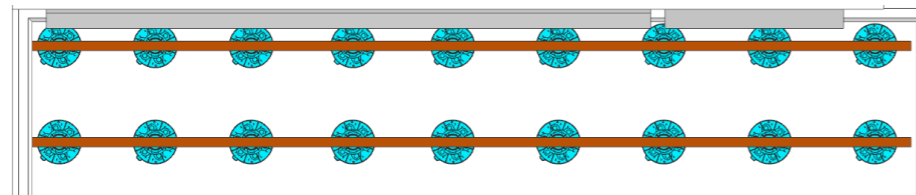
Stap 5B



Stel de draagbalk op hoogte en waterpas met de stelvoeten.

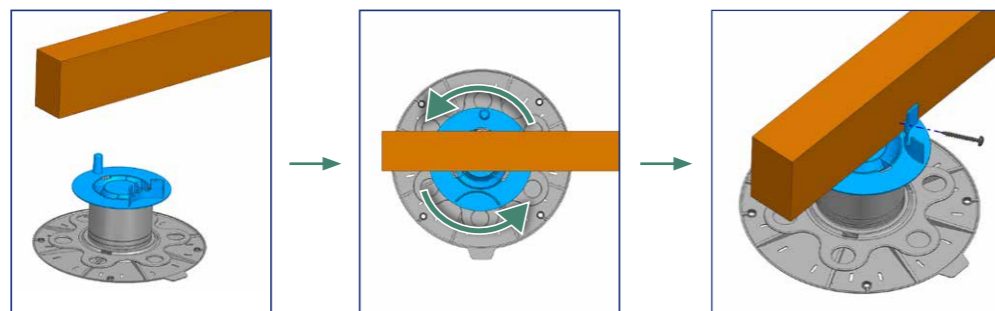
Stap 5C

Plaats de tussenliggende stelvoeten (40-60cm) onder de balk en draai ze omhoog tot aan de balk.



Stap 5D

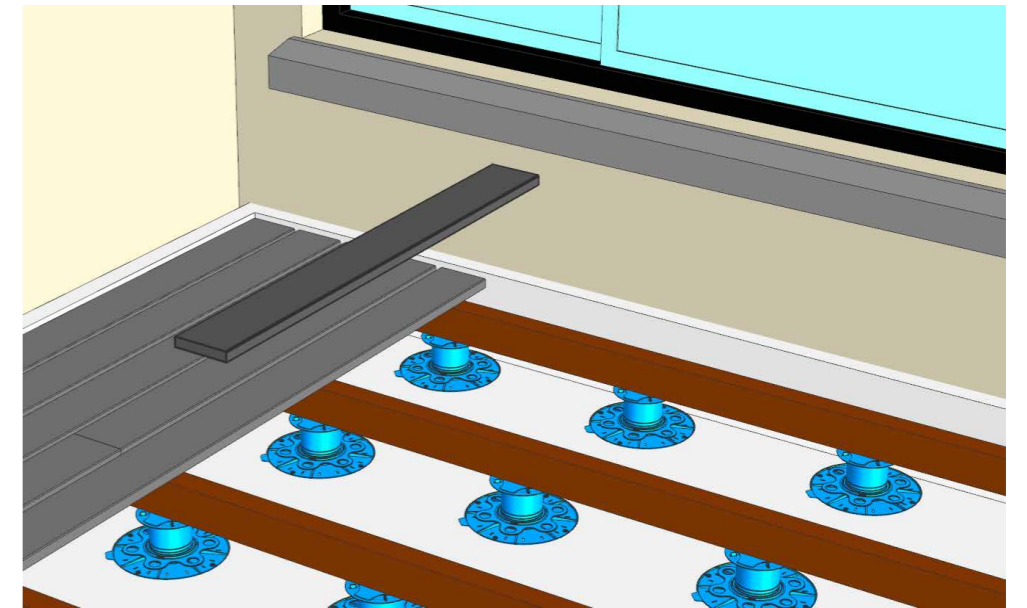
Schroef enkele of alle bovenplaatjes vast aan de balk voor stabiliteit.



Stap 5E

Plaats de volgende balken (40-60 cm) op dezelfde wijze.

Schroef of spijker de planken dwars op de draagbalken.



Heeft u nog vragen of heeft u advies nodig? Vraag het uw dealer of neem contact op met Kijlstra Bestrating.



Scan de QR-code
voor meer informatie.



Kijlstra Bestrating BV

Adriaan Tripweg 5
9641 KN Veendam
info@kijlstra-bestrating.nl
www.kijlstra-bestrating.nl
T +31 (0)59 869 6666



SOLIDOR LEVELLING
SOLUTIONS

**Kijlstra
maakt
het.**